



Датчик уровня топлива емкостный ITALON

Паспорт

GS.01.00.00.000ПС

# 1. ОСНОВНЫЕ ТЕХНИЧЕСКИЕ ДАННЫЕ.

Датчик уровня топлива емкостный ITALON (далее – ДУТ) предназначен для измерения уровня топлива в топливных баках транспортных средств или стационарных топливных хранилищах, преобразования его в аналоговый, частотный и цифровой сигналы, используемые внешним устройством (терминалом системы мониторинга).

Виды рабочих сред: бензины, дизельное топливо и др. жидкие нефтепродукты, сохраняющие агрегатное состояние в рабочем диапазоне температур.

Варианты исполнения ДУТ приведены в табл.1.

Обозначение	Условная длина чувствительного элемента, мм	Эффективная рабочая длина чувствительного элемента, мм,
GS.01.00.00.000	1000	983
GS.01.00.00.000-01	1500	1483
GS.01.00.00.000-02	2000	1983
GS.01.00.00.000-03	2500	2483
GS.01.00.00.000-04	3000	2985

Таблица 1

# ГАБАРИТНЫЕ И ПРИСОЕДИНИТЕЛЬНЫЕ РАЗМЕРЫ ДУТ ПРЕДСТАВЛЕНЫ НА РИС. 1

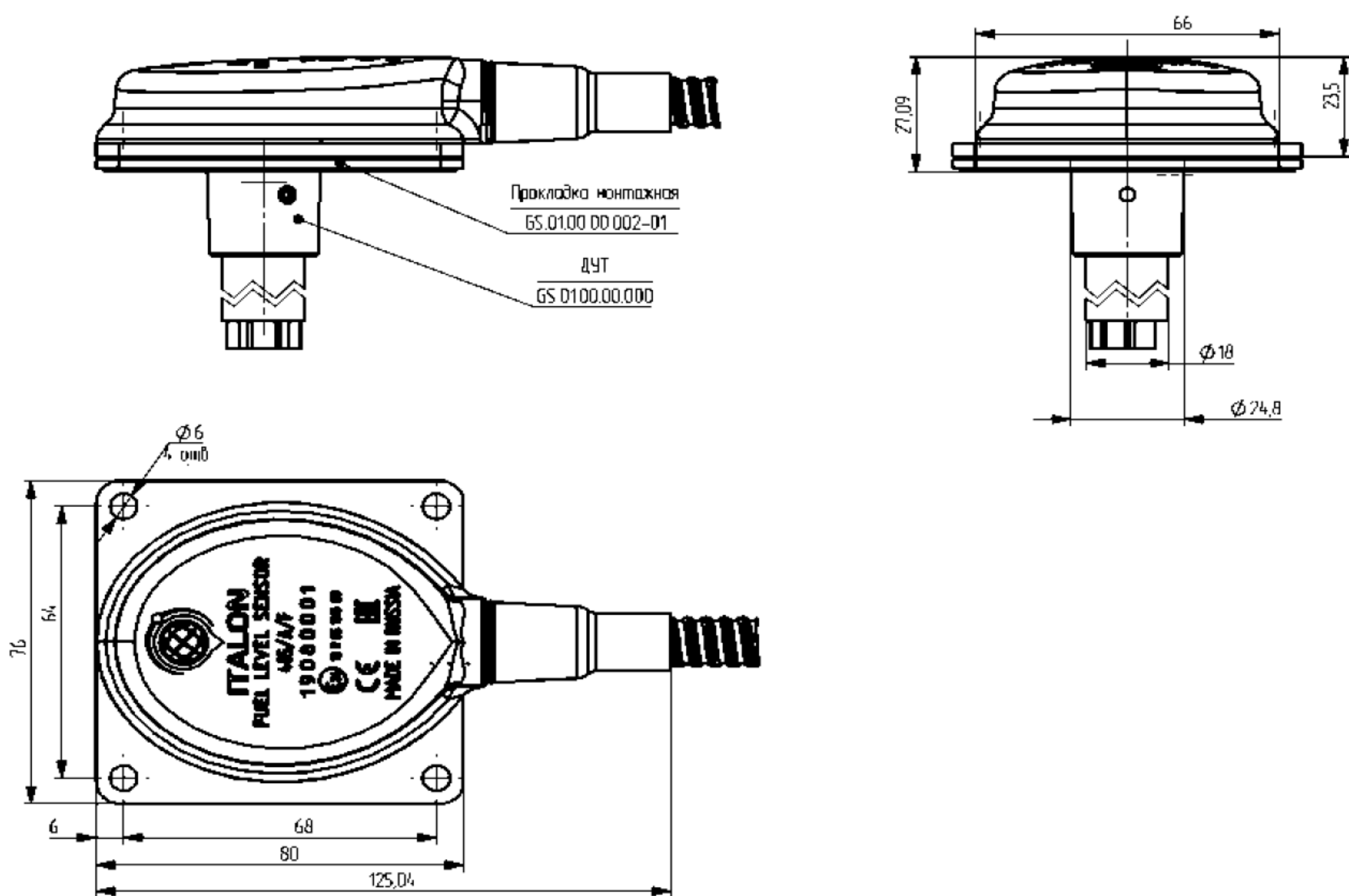


Рисунок 1

Минимально допустимый радиус изгиба гофрошланга ДУТ (внутренний) – 40 мм.

ДУТ выпускаются в двух основных исполнениях по виду выдаваемой информации:

- ◆ С возможностью работы по протоколу обмена данными RS-485, а также с возможностью работы в аналоговом (А) и частотном (F) режимах, обозначается на куполе ДУТ маркировкой «485/A/F» (рис. 2)
- ◆ С возможностью работы по протоколам RS-232 и RS-485, обозначается на куполе маркировкой «232/485» (рис. 3).

ДУТ выпускаются в двух исполнениях по виду коммутационного разъема – Molex (33472-0601/33482-3601) и Delphi (211PC063S0003/211PL063S0003).

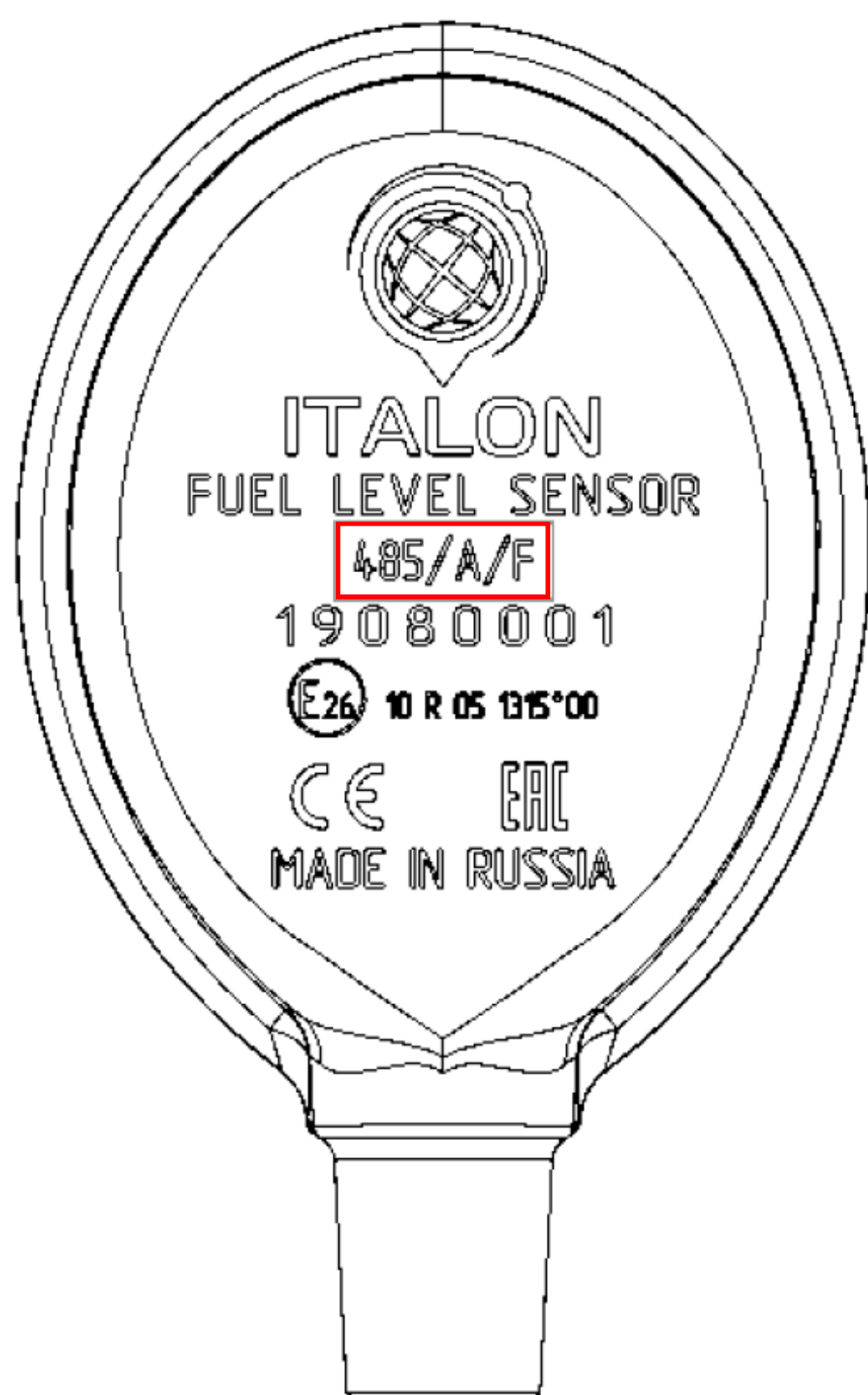


Рисунок 2

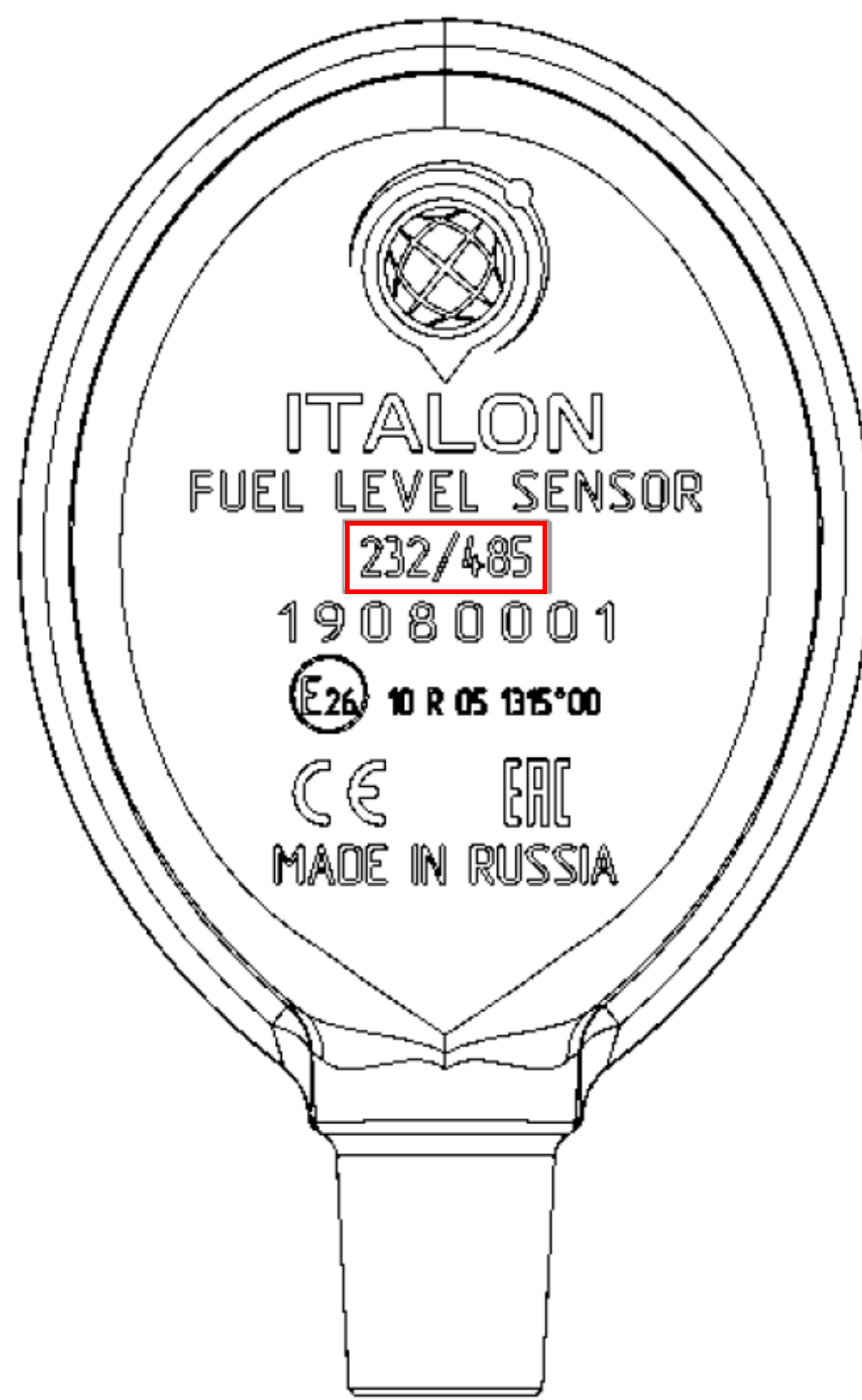


Рисунок 3

- ◆ Назначение выводов разъема ДУТ и цветовая маркировка проводов исполнения «485/A/F» с разъемом Delphi представлены на рис. 4.
- ◆ Назначение выводов разъема кабеля монтажного, а также цветовая маркировка проводов исполнения «485/A/F» с разъемом Delphi представлены на рис. 5.

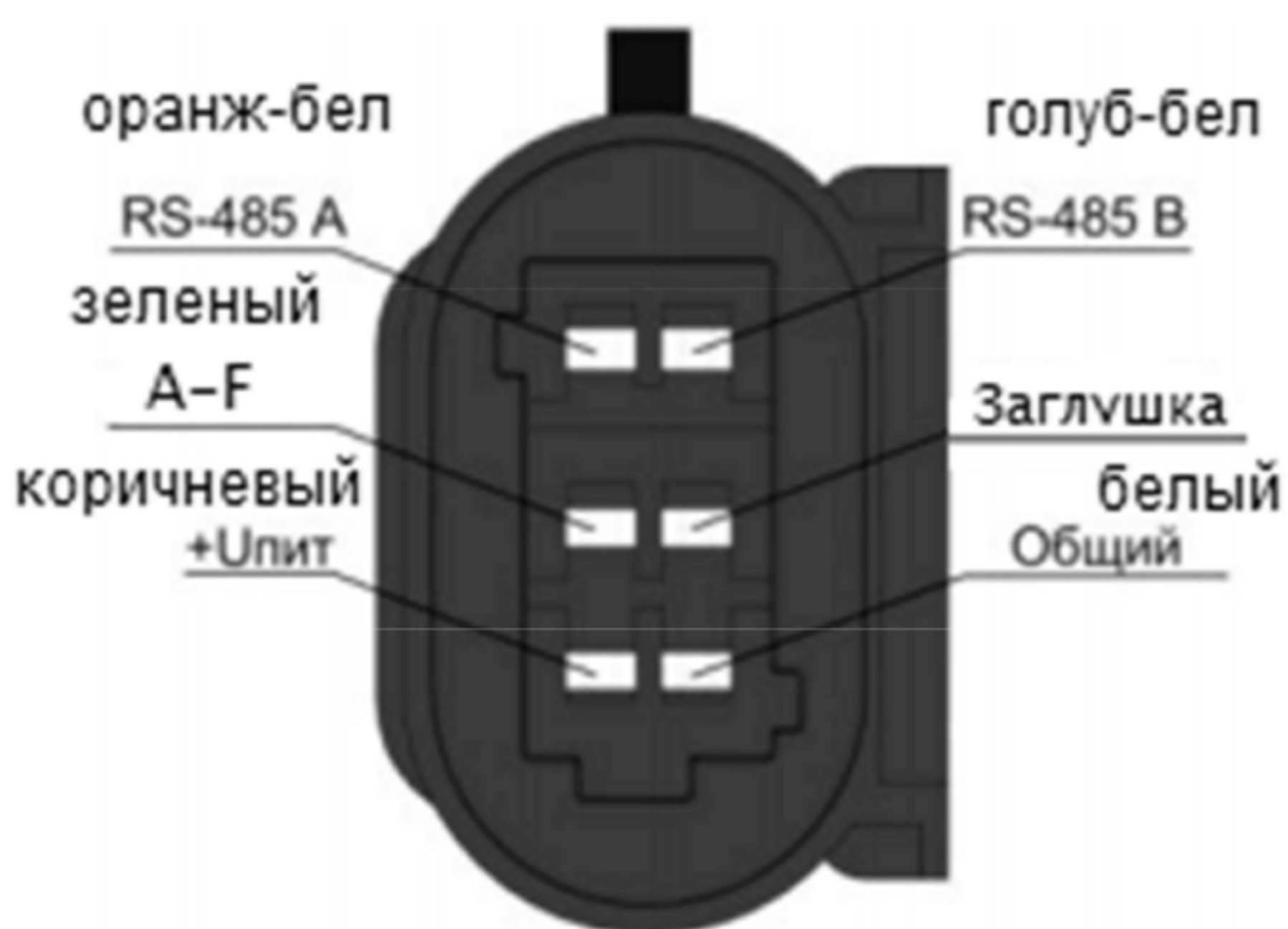


Рисунок 4

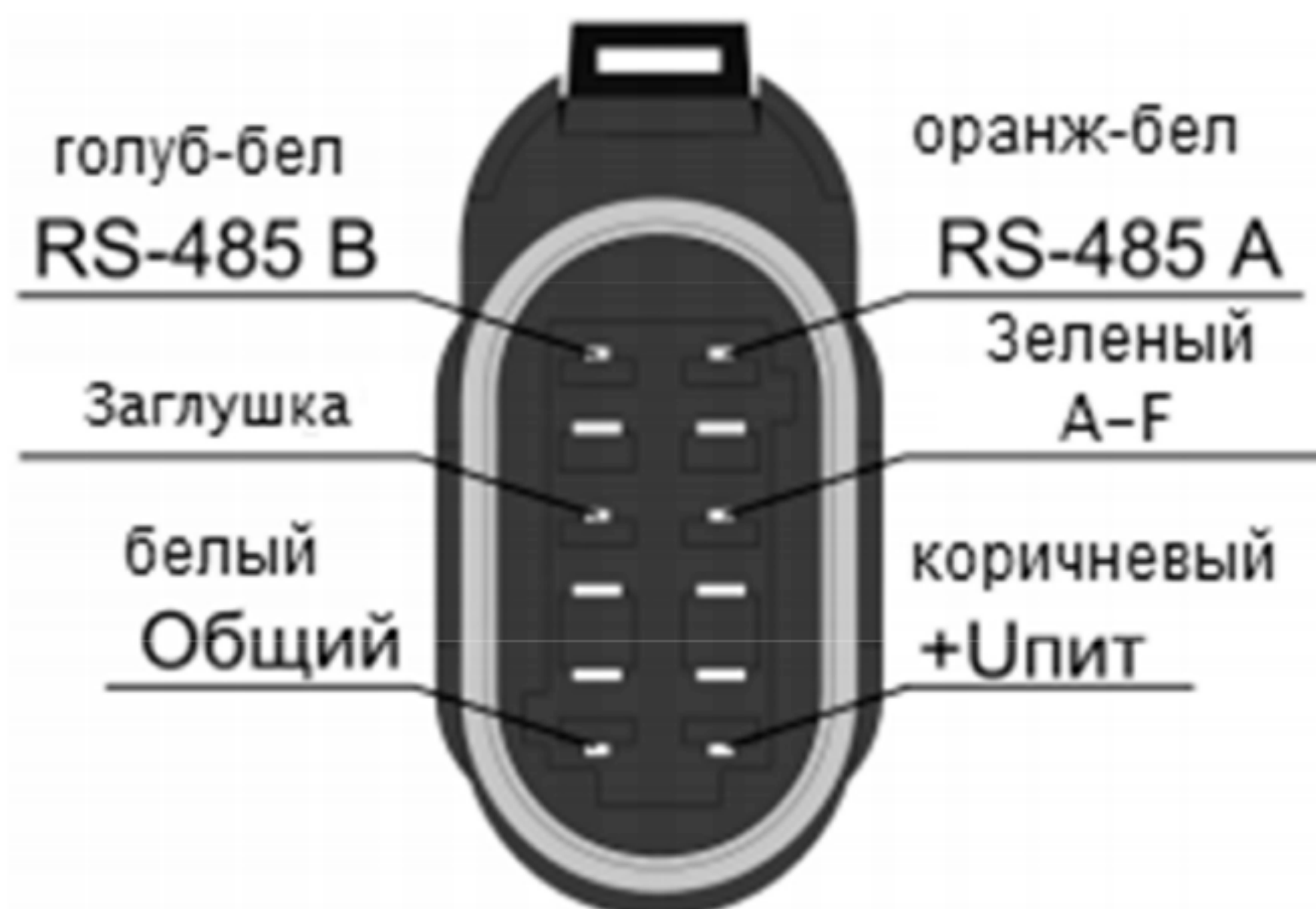


Рисунок 5



- ◆ Назначение выводов разъема ДУТ и цветовая маркировка проводов исполнения «232/485» с разъемом Delphi представлены на рис. 6.
- ◆ Назначение выводов разъема кабеля монтажного, а также цветовая маркировка проводов исполнения «232/485» с разъемом Delphi представлены на рис. 7.

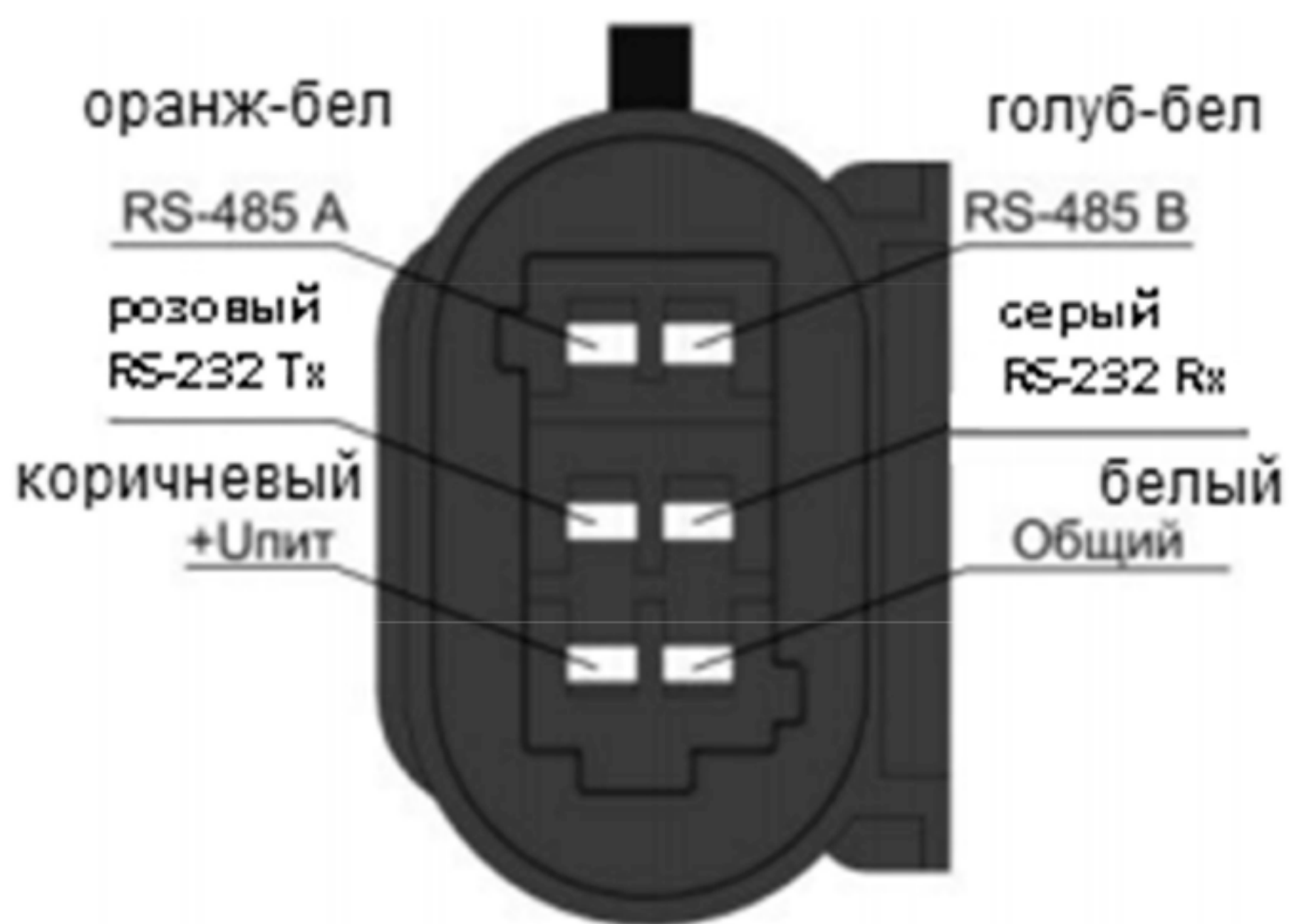


Рисунок 6

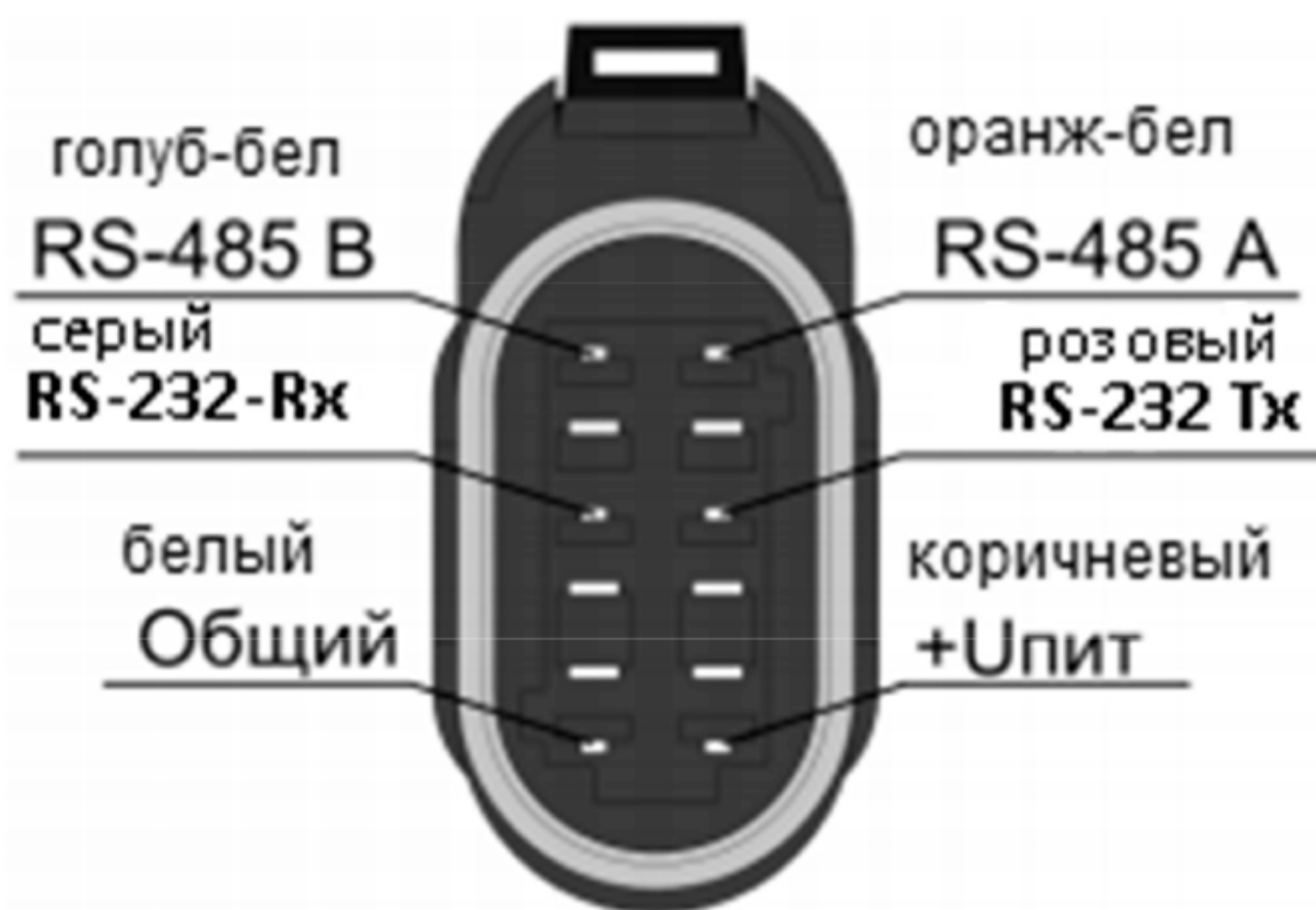


Рисунок 7

- ◆ Назначение выводов разъема ДУТ и цветовая маркировка проводов исполнения «485/A/F» с разъемом Molex представлены на рис. 8.
- ◆ Назначение выводов разъема кабеля монтажного, а также цветовая маркировка проводов исполнения «485/A/F» с разъемом Molex представлены на рис. 9.

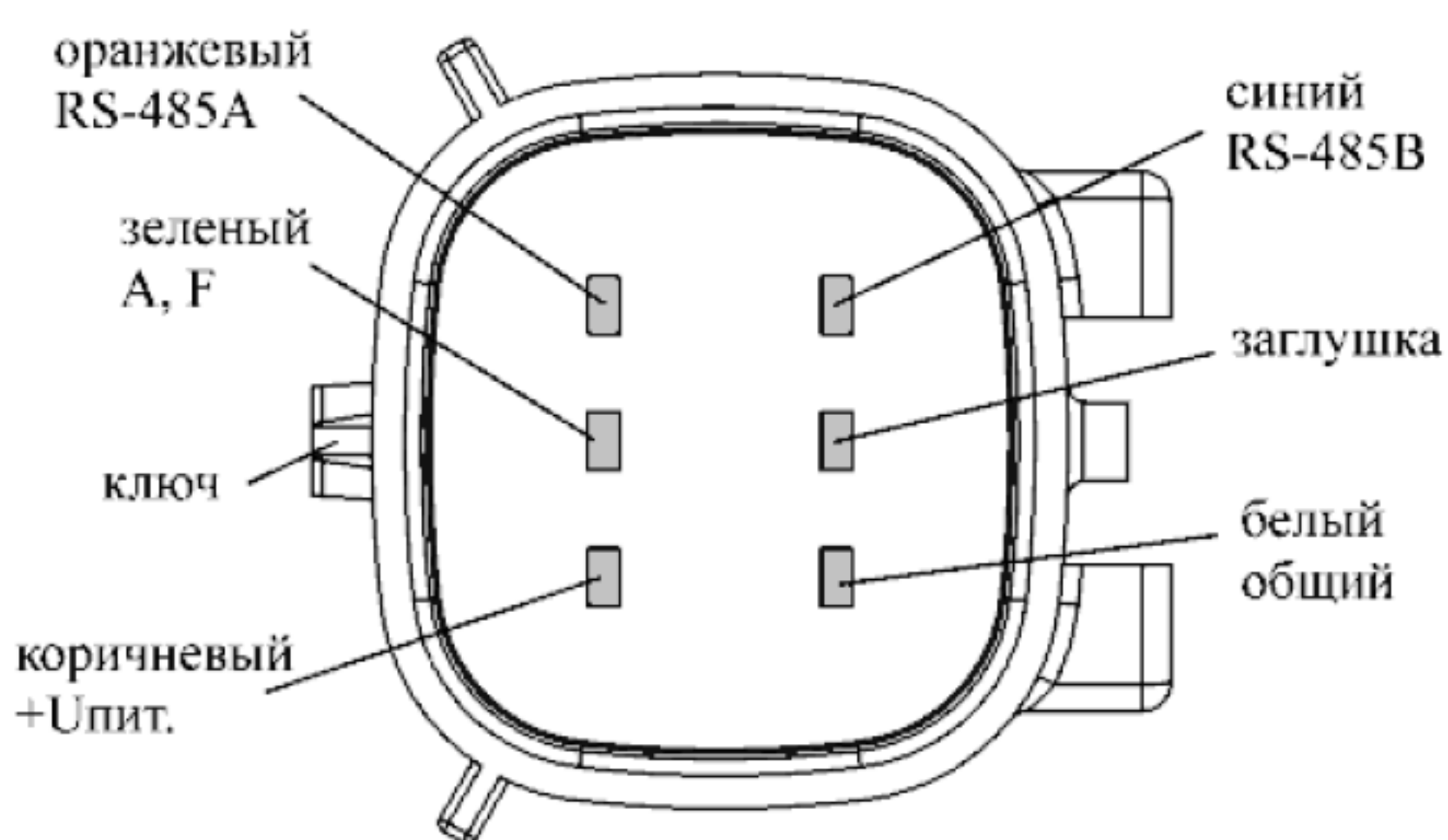


Рисунок 8

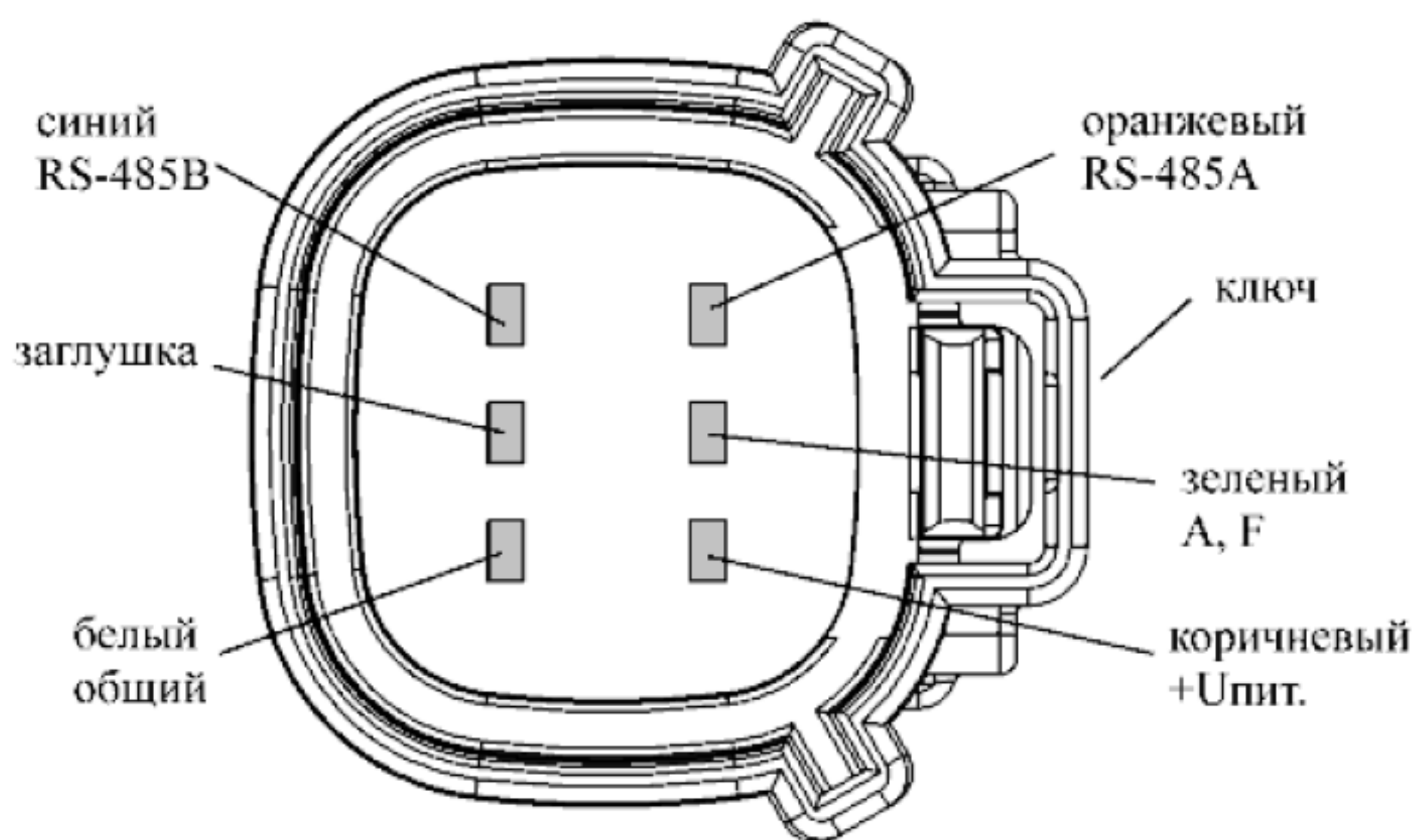


Рисунок 9

- ◆ Назначение выводов разъема ДУТ и цветовая маркировка проводов исполнения «232/485» с разъемом Molex представлены на рис. 10.
- ◆ Назначение выводов разъема кабеля монтажного, а также цветовая маркировка проводов исполнения «232/485» с разъемом Molex представлены на рис. 11.

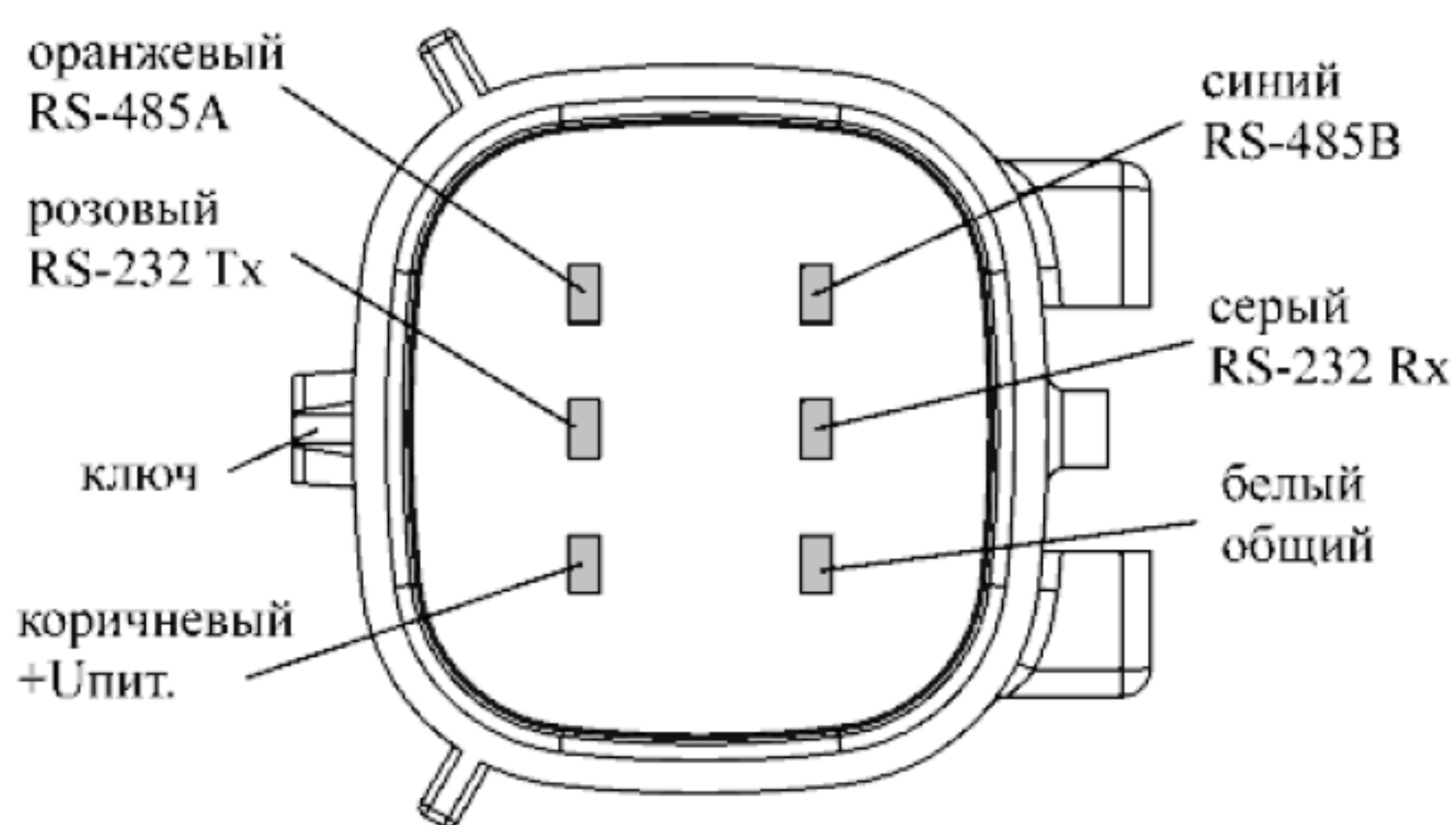


Рисунок 10

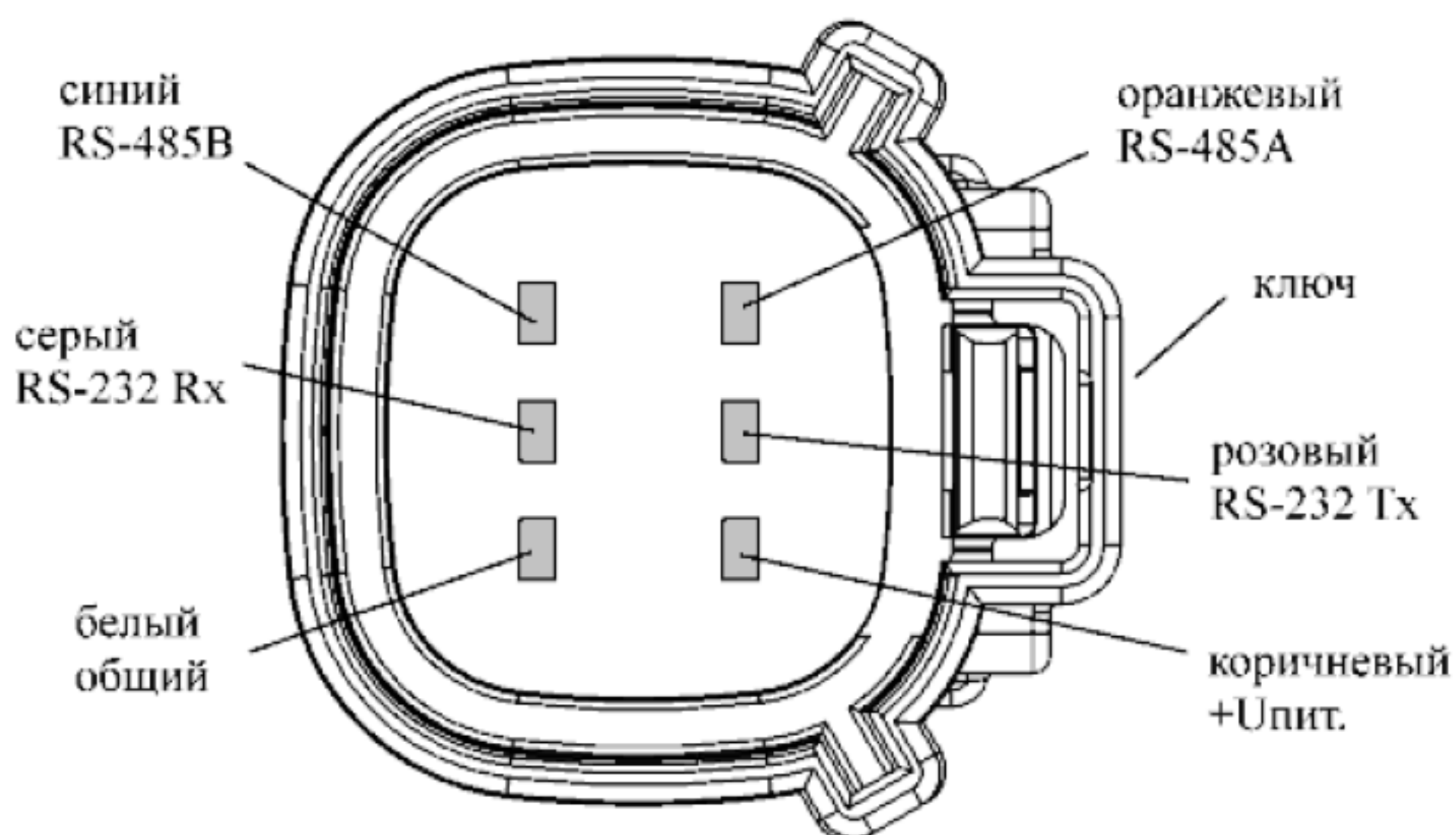


Рисунок 11



# ОСНОВНЫЕ ТЕХНИЧЕСКИЕ ХАРАКТЕРИСТИКИ ДУТ ПРИВЕДЕНЫ В ТАБЛИЦЕ 2

Наименование параметра	Значение
Максимальный измеряемый уровень для исполнений, мм	Соответствует эффективной рабочей длине (табл. 1)
Напряжение источника питания постоянного тока, В	От 7 до 40
Вид выходного сигнала на аналогово-частотном выходе	Аналоговый или частотный (задается по- требителем при настройке ДУТ)
Интерфейс обмена цифровыми данными с внешним устройством	RS-485
Потребляемая мощность, Вт: типовое значение (напряжение питания от 12 до 30 В) максимальная	0.55 0.9
Период обновления данных измерения, сек	1
Основная приведенная погрешность измерения, %, не более	0.4
Дополнительная приведенная погрешность измерения, %, не более	0.6
Диапазон рабочих температур, °С	40...+80
Предельные температуры хранения и транспортировки, °С	60...+85
Средний срок службы, лет	8

## 2. КОМПЛЕКТНОСТЬ ПОСТАВКИ

---

◆ ДУТ	1 шт.
◆ Кабель монтажный в пластиковом гофрорукаве, 7 метров	1 шт.
◆ Комплект монтажных частей	1 шт.
◆ Упаковка <sup>1</sup>	1 шт.
◆ Паспорт	1 шт.

### Состав комплекта монтажных частей:

◆ Болт самонарезной кровельный 4,8*25	3 шт.
◆ Болт самонарезной кровельный пломбировочный 4,8*25 <sup>2</sup>	1 шт.
◆ Пломба пластиковая номерная типа «Римико» <sup>3</sup>	1 шт.
◆ Пломба пластиковая номерная типа «Альфа» <sup>4</sup>	1 шт.
◆ Предохранитель флажковый, 1А	1 шт.
◆ Держатель предохранителя	1 шт.
◆ Втулка концевая	1 шт.

---

<sup>1</sup> Исполнения GS.01.00.00.000 и GS.01.00.00.000-01 поставляются в групповой упаковке (по 2 изделия), прочие – по согласованию с потребителем.

<sup>2</sup> Взамен болта пломбировочного может поставляться пломбировочный комплект (колпачки) вместе с болтом кровельным.

<sup>3</sup> Предназначена для опломбирования установки ДУТ на топливном баке объекта.

<sup>4</sup> Предназначена для опломбирования соединения ДУТ – кабель.

# 3. ТРАНСПОРТИРОВАНИЕ И ХРАНЕНИЕ

---

Изделия перевозят транспортом любого вида, обеспечивающим их защиту от атмосферных осадков, согласно условиям хранения 3 (ЖЗ) ГОСТ 15150-69 и правилам, действующим на транспорте соответствующего вида при соблюдении мер защиты от ударов и вибрации.

Перевозка изделий может осуществляться в заводской упаковке при температуре окружающей среды от  $-60^{\circ}\text{C}$  до  $+85^{\circ}\text{C}$ .

Условия хранения изделий в заводской упаковке на складе потребителя должны соответствовать условиям 1 (Л) по ГОСТ 15150-69. Допускается хранение изделий по условиям 2 (С) по ГОСТ 15150-69 на срок не более 6 мес. Воздух помещения не должен содержать агрессивных газов или паров.

# 4. РЕСУРСЫ, СРОКИ СЛУЖБЫ И ХРАНЕНИЯ, ГАРАНТИИ ИЗГОТОВИТЕЛЯ, УТИЛИЗАЦИЯ

---

- ◆ Средний срок службы изделия – 8 лет.
- ◆ Бесспорочный срок хранения – 2 года.
- ◆ Гарантированный срок эксплуатации изделия – 5 лет с даты признания изготовителем изделия пригодным для поставки потребителю.
- ◆ Специальных требований к утилизации и захоронению изделий не предъявляется.
- ◆ Изготовитель оставляет за собой право вносить изменения в конструкцию изделия, не ухудшающие его потребительские качества.



## 5. СВЕДЕНИЯ О РЕКЛАМАЦИИ

---

- ◆ На датчик уровня топлива, вышедший из строя ранее окончания гарантийного срока (при условии соблюдения правил транспортирования, хранения и эксплуатации), предъявляется ре-кламация.
- ◆ Рекламационные акты (замечания, предложения, претензии) направляются на адрес, указанный в разделе 6 по форме, размещенной на официальном сайте.

# 6. ФОРМУЛЯР ИЗДЕЛИЯ

---

Дата монтажа на объекте	Тип объекта	Рабочая длина изделия	Дата демонтажа	Причина демонтажа

## 7. СВЕДЕНИЯ О СТРАНЕ-ИЗГОТОВИТЕЛЕ И ОРГАНИЗАЦИИ-ИЗГОТОВИТЕЛЕ

---

- ◆ Страна-изготовитель Российская Федерация
- ◆ Организация-изготовитель ООО «ИТАЛОН»
- ◆ 432072, г. Ульяновск, проспект Туполева, д. 7В,
- ◆ тел.: 8-800-700-82-88,  
e-mail: [mail@italonpro.com](mailto:mail@italonpro.com), сайт в сети Интернет: [www.italonpro.com](http://www.italonpro.com)

## 8. СВИДЕТЕЛЬСТВО О ПРИЕМКЕ

---

Датчик уровня топлива GS.01.00.00.000 соответствует техническим условиям ТУ 29.31.22- 003-25246794-2018 в объеме, предусмотренном для проверки на предприятии-изготовителе, и признан годным для эксплуатации.